

**Инструкция по установке
и настройке комплекта
автоматики TurboSet.**

Инструкция по установке и настройке комплекта автоматики TurboSet.

1. Общие сведения.

Комплект автоматики TurboSet для твердотопливных котлов предназначен для установки на котлы Zota Master и Zota Master X 14; 20, Zota Тополь-М 14; 20; 30; 42; 60; 80, Zota Тополь-ВК 16; 22; 32, Zota Bulat 18; 23; 28, Zota Bulat 35; 45, Zota LAVA 13; 17; 26.

Комплект обеспечивает оптимальное горение топлива за счет регулируемой подачи воздуха в зону горения. Микропроцессорный регулятор температуры ST-28 Sigma обеспечивает быстрый выход котла в режим чистого горения при растопке, более длительное горение топлива на одной загрузке и соответственно уменьшение расхода топлива.

Регулятор температуры с «интеллектуальным» управлением позволяет более точно поддерживать температуру в системе отопления и уменьшает риск закипания воды.

При использовании дополнительного комнатного термостата, который подключается к регулятору температуры, возможно поддержание температуры воздуха в помещении. Регулятор котла ST-28 Sigma также может управлять насосом отопления (ЦО) и насосом контура горячего водоснабжения (ГВС).

В случае отключения электроэнергии возможно продолжение горения топлива за счет естественной тяги с ручной регулировкой заслонок дымохода и вентилятора.

2. Комплект поставки.

1. Регулятор температуры ST-28 Sigma в комплекте.
2. Вентилятор наддува WPA-120 с воздушной заслонкой.
3. Шнур для подключения вентилятора.
4. Дверца для установки вентилятора.
5. Гильза для установки датчиков температуры.
6. Подставка для установки регулятора температуры.
7. Комплект метизов.
8. Инструкция по установке и настройке комплекта.
9. Коробка упаковочная.

3. Установка комплекта TurboSet на котлы Zota Тополь-М, Zota Тополь-ВК, Zota Master 14 и Zota Master 20,

При установке комплекта на котел необходимо обеспечить газоплотность дверцы с вентилятором наддува. Все устанавливаемые элементы должны плотно прилегать друг к другу, место прилегания двери к котлу не должно иметь зазоров, уплотнительный шнур двери должен плотно прилегать к проему котла.

Регулятор температуры можно установить на любую удобную для использования поверхность, температура которой в процессе эксплуатации не превышает 50°C. При установке на верхнюю крышку котла, используйте подставку из комплекта поставки.

Последовательность установки комплекта TurboSet (см. Рис.1 и Рис.2):

1. Открутите 4 самореза с зольной дверцы котла (поз.1);
2. Отодвиньте обшивку (поз.2) и вытащите ось дверцы (поз.3);
3. Снимите зольную дверцу котла (поз.4);
4. Установите новую дверцу для вентилятора (поз.5);
5. Вставьте ось дверцы вентилятора (поз.6) в отверстия дверцы и зафиксируйте её снизу стопорной шайбой (поз.7);
6. Установите вентилятор наддува (поз. 8) через прокладку (поз.9) на дверцу и зафиксируйте 4 винтами с шайбами (поз.10);

Комплект автоматики TurboSet

7. Открутите заглушку (или тягорегулятор) с боковой стенки котла и установите гильзу для датчиков (поз.11) в отверстие, обеспечив герметичность соединения;

8. Установите подставку (поз.12) на котел и зафиксируйте его 4 саморезами (поз.13);

9. Установите регулятор температуры (поз.14) на подставку (поз.12) и зафиксируйте его 3 винтами (поз.15);

10. Установите датчик температуры теплоносителя и датчик перегрева в гильзу (поз.11);

11. Подключите к регулятору температуры вентилятор наддува и насосы ЦО и ГВС (при необходимости);

12. Подключите болт заземления на задней стенке котла к контуру заземления.

ВНИМАНИЕ! Не устанавливайте регулятор близко к загрузочной дверце котла, для исключения его повреждения топочными газами.
Не допускайте попадания электрических шнуров на сильно нагревающиеся поверхности, во избежание повреждения ПВХ изоляции шнура.

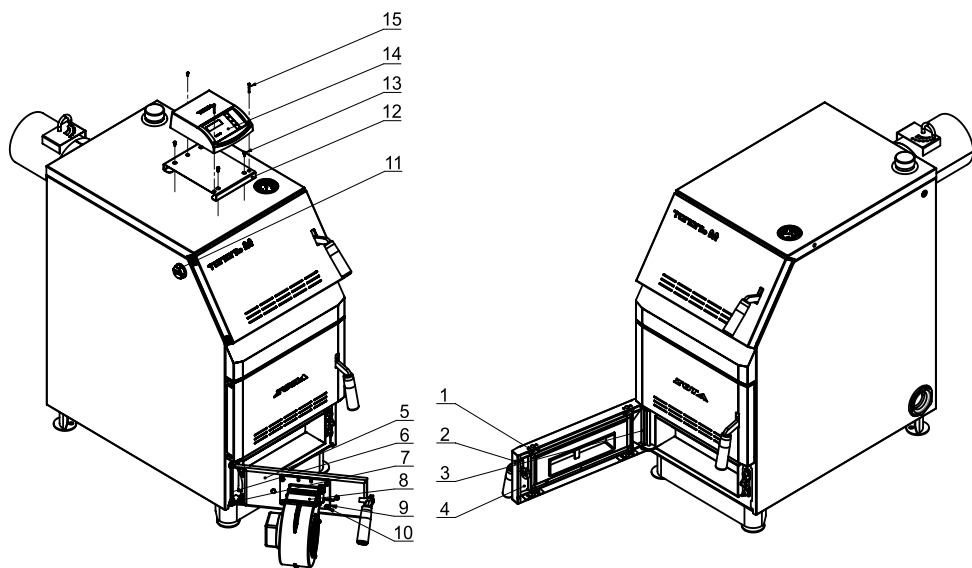


Рис.1. Установка комплекта TurboSet на котел Zota Тополь-М, Zota Тополь-ВК

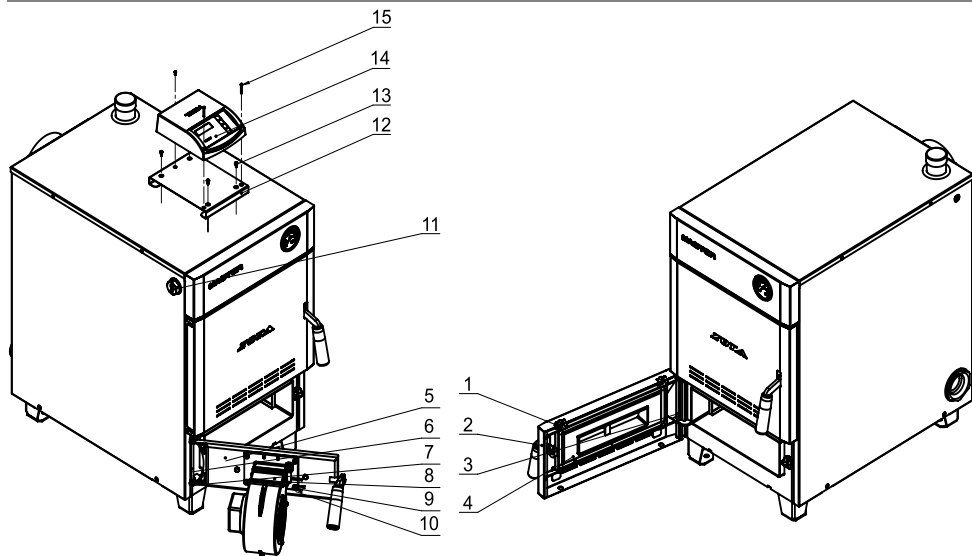


Рис.2. Установка комплекта TurboSet на котел Zota Master

3.1. Установка комплекта TurboSet на котлы Zota Bulat и Zota LAVA.

При установке комплекта на котел необходимо обеспечить газоплотность дверцы с вентилятором наддува. Все устанавливаемые элементы должны плотно прилегать друг к другу, место прилегания двери к котлу не должно иметь зазоров, уплотнительный шнур двери должен плотно прилегать к проему котла.

Регулятор температуры можно установить на любую удобную для использования поверхность, температура которой в процессе эксплуатации не превышает 50°C. При установке на верхнюю крышку котла, используйте подставку из комплекта поставки.

Последовательность установки комплекта TurboSet на котлы Bulat (см. Рис.3 и Рис.4):

1. Открутите 2 гайки (поз.1) с зольной дверцы котла (поз.2);
2. Снимите поддувало (поз.3);
3. Установите вентилятор наддува (поз.4) через прокладку (поз.5) на переходник (поз.6) и зафиксируйте 4 винтами с шайбами (поз.7);
4. Установите переходник с вентилятором на зольную дверцу котла (поз.2);
5. Зафиксируйте 2 болтами с шайбами и гайками (поз.8);
6. Открутите заглушку (или тягорегулятор) с боковой стенки котла и установите гильзу для датчиков (поз.9) в отверстие, обеспечив герметичность соединения;
7. Установите подставку (поз.10) на котел и зафиксируйте его 4 саморезами (поз.11);
8. Установите регулятор температуры (поз.12) на подставку (поз.10) и зафиксируйте его 3 винтами (поз.13);
9. Установите датчик температуры теплоносителя и датчик перегрева в гильзу (поз.9);
10. Подключите к регулятору температуры вентилятор наддува и насосы ЦО и ГВС (при необходимости);
11. Подключите болт заземления на задней стенке котла к контуру заземления.

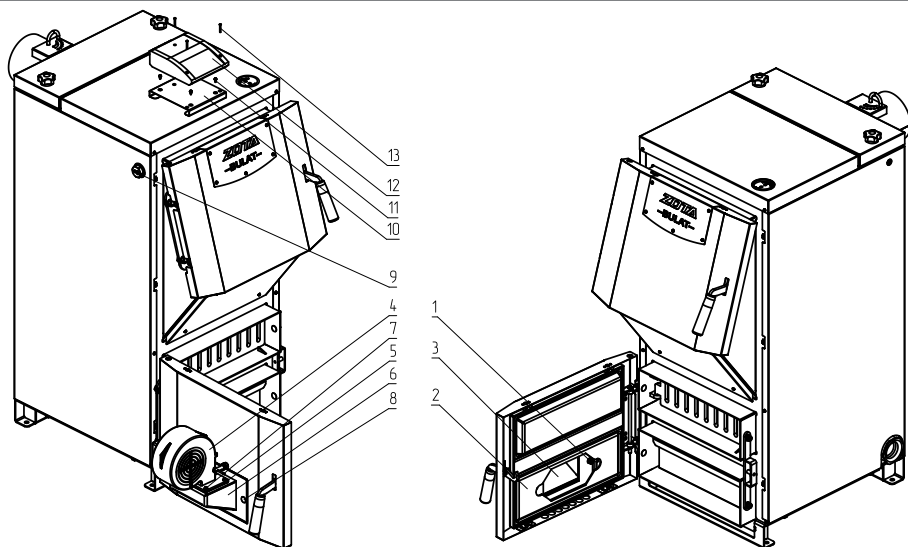


Рис.3. Установка комплекта TurboSet на котлы Zota Bulat

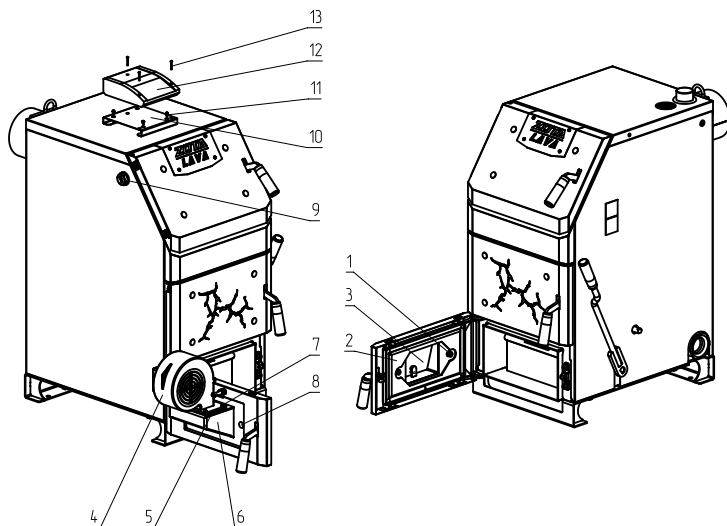


Рис.4. Установка комплекта TurboSet на котлы Zota LAVA

3.2. Установка комплекта TurboSet на котлы Master X.

При установке комплекта на котел необходимо обеспечить газоплотность дверцы с вентилятором наддува. Все устанавливаемые элементы должны плотно прилегать друг к другу, место прилегания двери к котлу не должно иметь зазоров, уплотнительный шнур двери должен плотно прилегать к проему котла.

Регулятор температуры можно установить на любую удобную для использования поверхность, температура которой в процессе эксплуатации не превышает 50°C. При установке на верхнюю крышку котла, используйте подставку из комплекта поставки.

Последовательность установки комплекта TurboSet на котлы Master X (см. Рис.5):

1. Снимите стопорные шайбы (поз.2);
2. Извлеките ось заслонки подачи первичного воздуха (поз.1) и саму заслонку (поз.3);
3. Установите вентилятор наддува (поз.19) через прокладку вентилятора наддува (поз.14) на переходник (поз.15) и зафиксируйте 4 винтами, шайбами и шайбами пружинными (поз.10; 11; 12);
4. Установите переходник с вентилятором на дверцу зольную (поз.9) через прокладку переходника (поз.13);
5. Зафиксируйте переходник 2 болтами, шайбами, шайбами пружинными и гайками (поз.16; 17; 12; 18);
6. Открутите заглушку (или тягорегулятор) с боковой стенки котла и установите гильзу для датчиков (поз.8) в отверстие, обеспечив герметичность соединения;
7. Установите подставку (поз.7) на котел и зафиксируйте её 4 саморезами (поз.5);
8. Установите регулятор температуры (поз.6) на подставку (поз.7) и зафиксируйте его 3 винтами (поз.4);
9. Установите датчик температуры теплоносителя и датчик перегрева в гильзу (поз.8);
10. Подключите к регулятору температуры вентилятор наддува и насосы ЦО и ГВС (при необходимости);
11. Подключите болт заземления на задней стенке котла к контуру заземления.

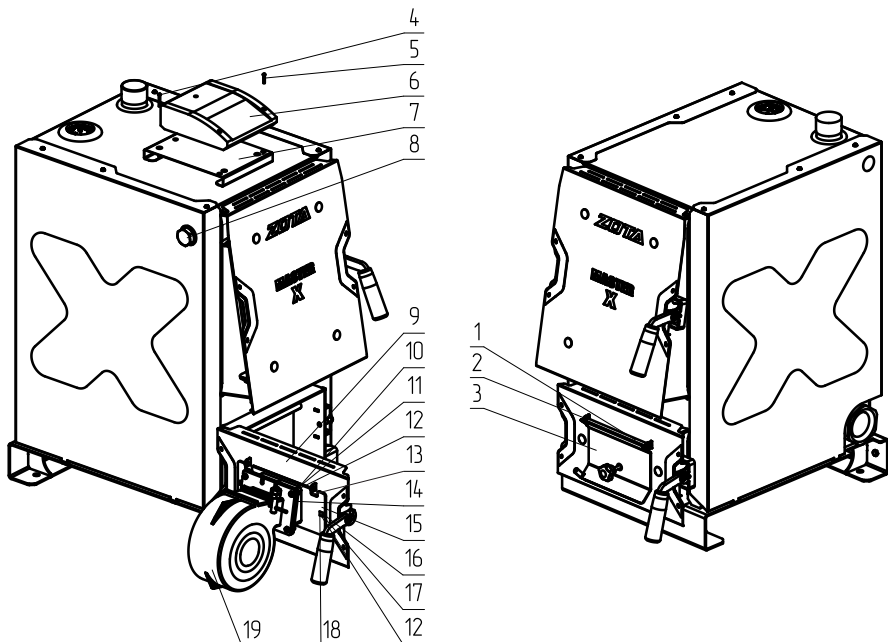


Рис.5. Установка комплекта TurboSet на котлы Zota Master X

4. Настройка вентилятора наддува.

После установки вентилятора необходимо обратить особое внимание на правильность настройки клапана и противовеса вентилятора. Пример правильной настройки клапана и противовеса представлены на рисунке 6 и рисунке 7.

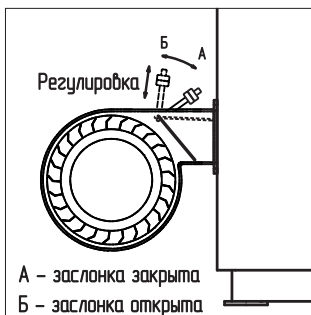


Рис.6. Регулировка клапана вентилятора

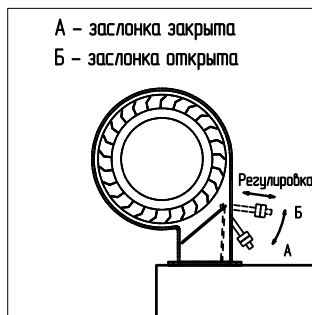


Рис.7. Регулировка клапана вентилятора Bulat, LAVA

При работе котла на номинальной мощности или мощности, которая обеспечивает поддержание температуры теплоносителя в системе отопления на заданном уровне в период максимального потребления, произведите остановку вентилятора наддува. Перемещением рычага влево-вправо, а также перемещением гаек по резьбе вперед/назад осуществите настройку положения противовеса таким образом, чтобы в выключенном состоянии вентилятора клапан перекрывал канал поступления воздуха (см. положение А рис.6 и рис.7 для котлов Bulat и LAVA), а при включении вентилятора на разогретом котле приоткрывался (см. положение Б рис.6 и рис.7 для котлов Bulat и LAVA).

ВНИМАНИЕ! Если неправильно настроить клапан и противовес вентилятора наддува, горение может продолжиться даже при полностью остановленном вентиляторе наддува, что приведет к закипанию теплоносителя. Кипение теплоносителя в котле может привести к выходу из строя котла или системы отопления.

ВНИМАНИЕ! Если при остановке вентилятора клапан и противовес отклоняются и пропускают воздух, и при этом гайки противовеса максимально удалены от оси вращения, необходимо добавить гайку к противовесу.

5. Настройка регулятора температуры ST-28 Sigma.

Подробные сведения по настройке режимов работы приведены в инструкции по эксплуатации на регулятор температуры ST-28 Sigma. Необходимо внимательно ознакомиться с данной инструкцией и следовать рекомендациям, указанные в её тексте.

Далее приведены рекомендации, помогающие настроить режимы работы регулятора температуры ST-28 Sigma после установки на котлы Zota Master, Zota Master X, Zota Тополь-М, Zota Тополь-ВК, Zota Bulat, Zota LAVA.

В регуляторе ST-28 Sigma использован алгоритм поддержания температуры теплоносителя СИГМА, который, учитывает конструктивные особенности системы отопления: мощность котла, объем теплоносителя. Регулировка вентилятора наддува в данном режиме позволяет наиболее точно поддерживать заданную температуру теплоносителя, что в свою очередь обеспечивает безопасность системы отопления в целом.

В меню СИГМА необходимо настроить несколько параметров работы регулятора:

- диапазон регулирования (**Темп сниж надд.**);
- минимальную скорость вентилятора наддува (**Мин. вентилятора**);
- максимальную скорость вентилятора наддува (**Макс вентилятора**);

Темп сниж надд. - порог снижения оборотов вентилятора относительно заданной температуры теплоносителя. Температура задается в диапазоне от 1 до 20°C и указывает на то, за сколько градусов до заданной температуры теплоносителя обороты вентилятора наддува начнут снижаться.

Значение, установленное по умолчанию 20°C.

!Пример. Если температура теплоносителя задана 70°C, а диапазон регулирования.

Темп сниж надд. 10°C, то:

- при температуре теплоносителя ниже 60°C, вентилятор наддува будет работать на максимальной скорости, установленной пользователем в соответствии с рекомендациями таблицы 1;
- при температуре теплоносителя выше 70°C, вентилятор отключится, и горение прекратится. Регулятор температуры перейдет в режим поддержания горения;
- при температуре теплоносителя в диапазоне от 60°C до 70°C, скорость вентилятора будет регулироваться автоматически от максимальной до минимальной. Максимальная и минимальная скорости вентилятора наддува устанавливаются пользователем в меню СИГМА.

ВНИМАНИЕ! Установка большого диапазона регулирования может привести к слишком низкой скорости выхода котла на заданную температуру, но максимально обезопасит Вашу систему отопления от закипания.

ВНИМАНИЕ! Установка малого диапазона регулирования, может привести к резкому увеличению, скачкам и выбегам температуры теплоносителя, и как следствие, к частым остановкам и запускам вентилятора. Такая нестабильная работа может оказывать негативное влияние на процесс горения (коксование топлива), а также на дымовую трубу и систему отопления.

Мин. Вентилятора: - минимальная скорость вентилятора наддува устанавливается пользователем в зависимости от инерционности системы отопления и мощности котла, на который устанавливается данный комплект TurboSet. Рекомендуемые значения для установки пользователем в зависимости от модели котла приведены в Таблице 1.

Значение, установленное по умолчанию 10%.

Макс вентилятора: - максимальная скорость вентилятора наддува устанавливается пользователем в зависимости от инерционности системы отопления и мощности котла, на который устанавливается данный комплект TurboSet. Рекомендуемые значения для установки пользователем в зависимости от модели котла приведены в Таблице 1. Значение, установленное по умолчанию 12%. Далее необходимо настроить параметры режима поддержания горения. Режим поддержания горения служит для предотвращения затухания топлива при достижении заданной температуры теплоносителя.

- Работа в режиме поддержания (**Работа в поддерж**);
- Перерыв работы в режиме поддержания (**Перер. в поддерж**);
- Скорость вентилятора в режиме поддержания горения (**Сила наддува под.**);

Работа в поддерж: - время в секундах работы вентилятора наддува в режиме поддержания горения.

Значение, установленное по умолчанию 10 сек.

Пауза в поддерж: - время в минутах перерыва в работе вентилятора наддува в режиме поддержания горения.

Значение, установленное по умолчанию 15 мин.

Сила наддува поддерж: - скорость вентилятора наддува в режиме поддержания горения. Устанавливается пользователем на отрезке от 1% до 100%. Значение, установленное по умолчанию 1%.

ВНИМАНИЕ! При установке слишком больших значений минимальной и максимальной скорости вентилятора наддува, котел может закипеть. Также может существенно увеличиться температура уходящих газов, что приведет к снижению эффективности работы котла и выходу из строя дымовой трубы.

ВНИМАНИЕ! Вентилятор наддува, может останавливаться по причине пониженного напряжения в сети, отсутствия или недостатка тяги дымовой трубы, отсутствия функционирующей приточной вентиляции и попадания пыли, грязи или других инородных тел в крыльчатку вентилятора наддува.

ВНИМАНИЕ! Выход дыма из котла в процессе розжига может быть связан с нехваткой или отсутствием тяги дымовой трубы, прогрейте дымоход с помощью растопочного материала, снизьте мощность вентилятора наддува до минимума, установите температуру розжига на минимум, выберите подходящее значение мощности наддува. Информация описана в паспорте на контроллер.

Таблица 1. Рекомендуемые значения скорости вентилятора.

№	Наименование котла	Мини. скорость, %	Макс. скорость, %
1	Master/Master X 14	1	11
2	Master/Master X 20	1	14
3	Тополь-М 14	1	12
4	Тополь-М 20	1	15
5	Тополь-М 30	1	18
6	Тополь-М 42	1	22
7	Тополь-М 60	1	28
8	Тополь-М 80	1	42
9	Тополь-ВК 16	1	12
10	Тополь-ВК 22	1	15
11	Тополь-ВК 32	1	18
12	Bulat 18; 23	1	35
13	Bulat 28	1	40
14	Bulat 35	1	45
15	Bulat 45	1	48
16	LAVA 13	1	12
17	LAVA 17	1	12
18	LAVA 26	1	18

!Рекомендуем.

Скорость вентилятора наддува в режиме поддержания горения (**Сила наддува поддерж**) должна быть меньше или равна минимальной скорости вентилятора наддува (**Мин. вентилятора**).

Чем больше значения в подменю **Работа в поддерж** и **Пауза в поддерж**, вам понадобится установить для предотвращения затухания котла при минимальном значении в подменю **Сила наддува поддерж**, тем плавнее будет работа вашего котла и изменение температуры теплоносителя в системе отопления.

ВНИМАНИЕ! Неправильная настройка параметров режима поддержания горения может привести к аварийному возрастанию температуры теплоносителя в системе отопления.



ЗАВОД ОТОПИТЕЛЬНОЙ ТЕХНИКИ И АВТОМАТИКИ

660061, Россия, г. Красноярск, ул. Калинина, 53А, а/я 26313
тел./факс (391) 247-77-77, 247-78-88, 247-79-99
e-mail: info@zota.ru, www.zota.ru